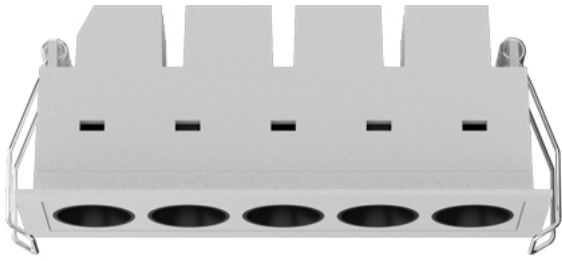


FUSION FF5



TIPO DE PRODUCTO: Luminaria cuadrada recedida de embutir.

CUERPO: Aluminio extruido

DIFUSOR: Difusor acrílico micro prismático Policarbonato opal.

ACABADO: pintura en polvo poliéster

DISTRIBUCIÓN DE LUZ: Directa – Simétrica

IP: 20

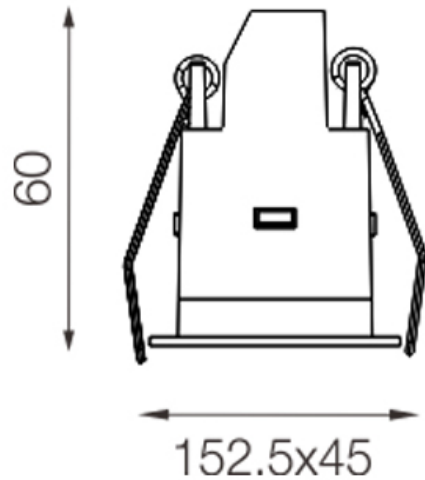
COLORES: BLANCO/NEGRO

DETALLES

Disponible reflector
especular



MEDIDAS



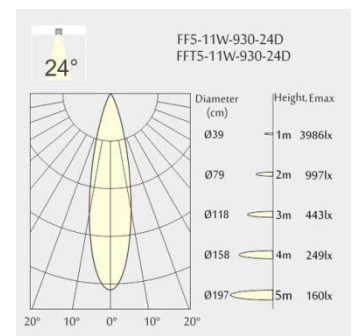
LÁMPARAS

CÓDIGO	LED	CORTE	POT(W)	TC	LUMENES
FUSION FF5	OSRAM	90mm x 37mm	11W	3000K	1210 Lm

CRI: >80

Garantía: 5 años

CURVA FOTOMETRICA



IS ILUMINACIÓN
SUDAMERICANA