

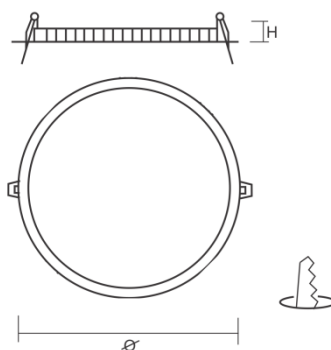


TIPO DE PRODUCTO: Embutido de techo LED.
CUERPO: Aluminio extruido, tornillos de acero inoxidable.
DIFUSOR: Transparente
DISTRIBUCIÓN DE LUZ: Simétrica – Directa.
IP: 20
INCLUYE DRIVER

ESPECIFICACIONES

LAMPARA: LED.
 CLASE II
 ENTRANDA: 200 – 240 vol

CODIGO	POTENCIA	FLUJO	TCº	CRI
M1	18W	1500 Lm	3000ºK	80
M2	24W	2200Lm	3000ºK	80

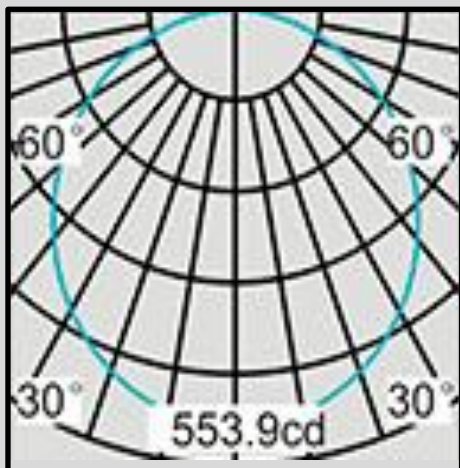


M1: Ø225 mm H:12mm Hueco= Ø200mm
 M2: Ø 290mm H: 12mm Hueco= Ø280 mm

MEDIDAS



VIDA UTIL
20000 HS



DETALLE