



## GOTILO

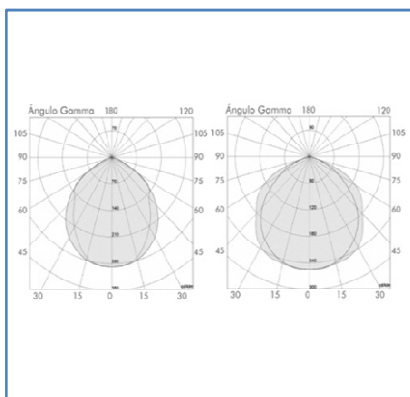
### CARACTERISTICAS TECNICAS:

- Tipo de producto:** Empotrable en techo
- Cuerpo:** Base de acero
- Acabado:** Pintura en polvo poliéster
- Sistema Óptico:** Reflector de aluminio anodizado y difusor cristal templado transparente
- Distribución luz:** directa- simétrica
- Grado de protección:** IP 20

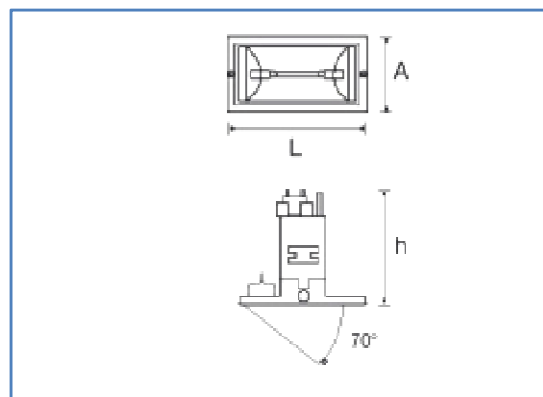
### Disponibilidad de Colores



### Fotometría



### Cuadro Técnico



Dimensiones (mm)	Lámparas
L: 228	Zócalo: Rx7S
A: 143	Potencia: 1x70 /150 W
H: 120	
Hueco: 218x123	