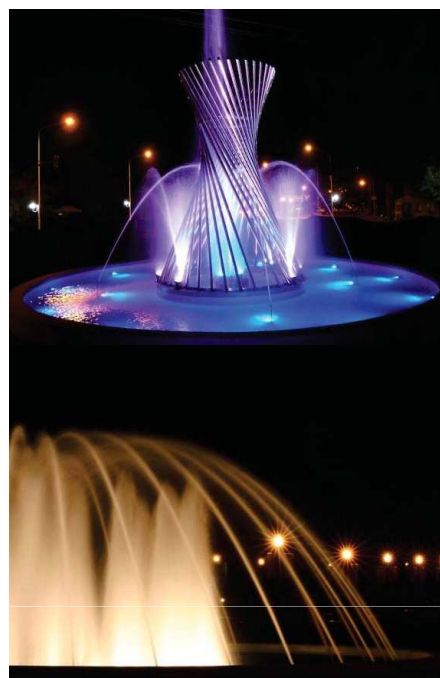


LED



MAR 36 I A /BL

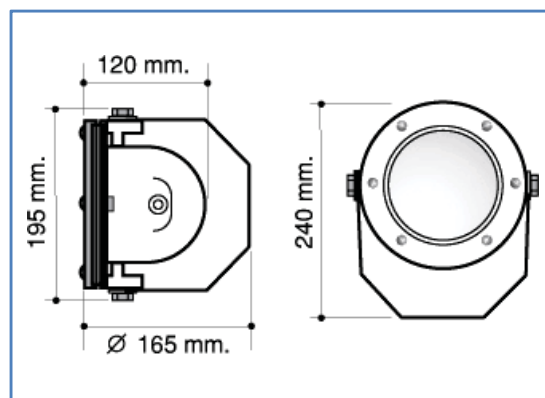
CARACTERISTICAS TECNICAS:

- Tipo de producto:** Luminaria subacuática de inmersión en fuentes, cascadas o espejos de agua
- Cuerpo:** Cuerpo y frente-tapa de aluminio fundido y cierre con tornillos de acero inoxidable, cabeza redonda de $\frac{1}{4}$ x $\frac{3}{4}$. Horquilla de fijación con planchuela de aluminio.
- Sistema Óptico:** Cristal templado de espesor 5mm, resistente a cambios bruscos de temperatura y golpes.
- . Salida con prensacable de aluminio 5/8 rosca eléctrica.
- . Guarnición de neoprene con forma de U con doble filete de expansión.

IMPORTANTE:

No encender la luminaria si no está sumergida en el agua.
No aptas para aguas tratadas (ej. cloro).

Cuadro Técnico



Dimensiones (mm)	Lámparas
Ø:195 P: 120 H: 240	Lámpara: AR111 Zócalo: G53 Potencia: 1x100 W ALTERNATIVA CONPLAQUETA LED RESINADA RGB O MONOCOLOR