

CODIGO: A3

## NARA

### CARACTERISTICAS TECNICAS:

- Tipo de producto:** Luminaria de aplicar
- Cuerpo:** Cuerpo de aluminio
- Sistema Óptico:** Difusor de policarbonato opal
- Acabado:** Pintura en polvo poliéster
- Distribución de luz:** directa –simétrica
- IP:** 54



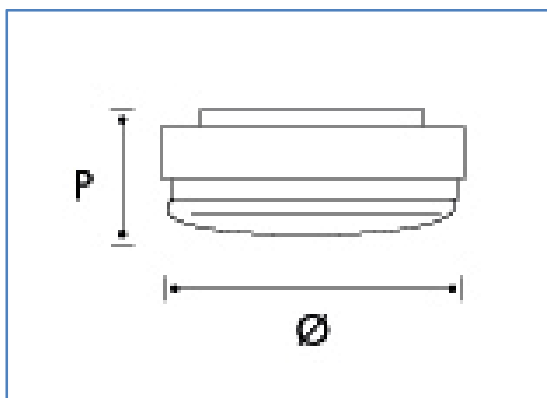
CAPACIDAD PARA ALOJAR  
EQUIPO DE EMERGENCIA



### Disponibilidad de Colores



### Cuadro Técnico



Dimensiones (mm)	Lámparas
Diam: 355 P: 116	Lámpara: FLC Zócalo: G24D3 /D2 Potencia: 2x18W
Diam: 355 P: 116	Lámpara: FLC Zócalo: G24D3 /D2 Potencia: 2x26W