



OCEAN

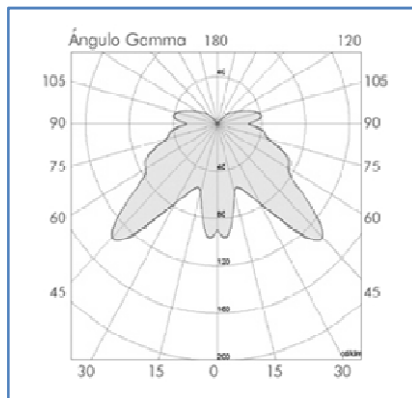
CARACTERISTICAS TECNICAS:

- Tipo de producto:** Farola de exterior
- Cuerpo:** Base de aluminio y caño de acero
- Terminación:** Pintura en polvo poliéster
- Sistema Óptico:** Difusor de policarbonato transparente o de acero esmaltado opcional
- Distribución luz:** Difusa-asimétrica
- Grado de protección:** IP 55

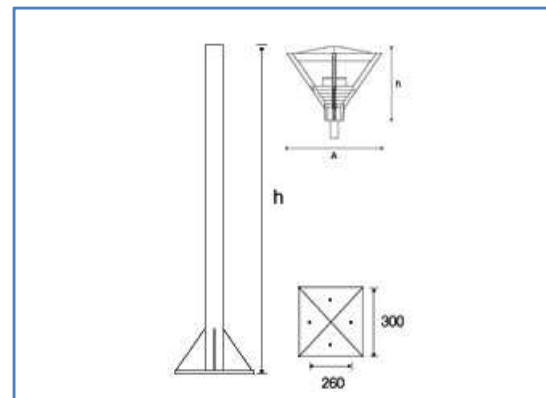
Disponibilidad de Colores



Fotometría



Cuadro Técnico



Dimensiones (mm)	Lámparas
A: 760 H: 540	Lámpara: MH Zócalo: Rx7S Potencia: 1x150 W
A: 760 H: 540	Lámpara: MH/SAP Zócalo: E40 Potencia: 1x250 W
A: 760 H: 540	Lámpara: BC Zócalo: E27 Potencia: 1x105 W