



## OVNI D-I

**TIPO DE PRODUCTO:** luminaria colgante  
70/30

**CUERPO:** Aluminio inyectado

**DIFUSOR:** Difusor policarbonato opal

**ACABADO:** Pintura polvo poliéster

**DISTRIBUCIÓN DE LUZ:** Directa – indirecta

**ACCESORIOS:** florón y tensores

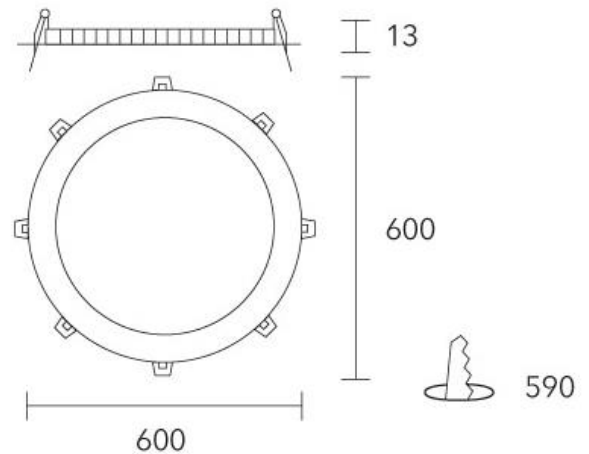
**COLOR:** Blanco mate

**FUENTE:** 100-240Vca / 50/60Hz

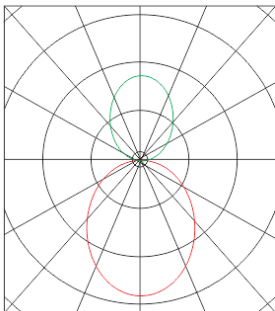
**IP20**

### DETALLES

### MEDIDAS



### CURVA FOTOMÉTRICA



### LÁMPARAS

CÓDIGO	LÁMPARA	POT(W)	CRI	TCOLOR	LUMENES
MD-DR600-48	LED	48 W	80	3000 K	4300 lm

LUZ DIRECTA: 70%

LUZ INDIRECTA: 30%



**IS** ILUMINACIÓN  
SUDAMERICANA